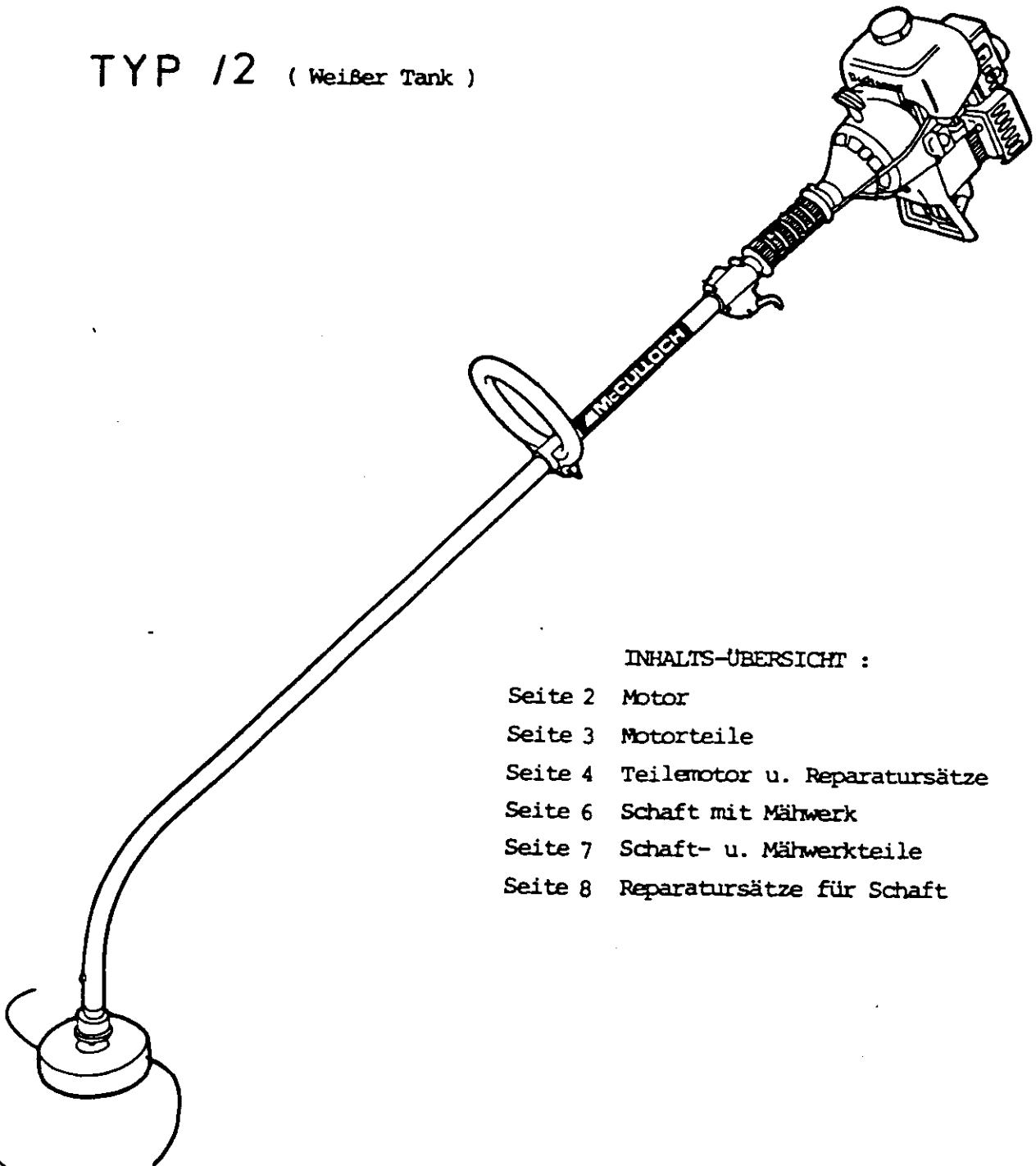


# McCULLOCH

## Mac 25 Benzin-Stringtrimmer

### EXPLOSIONS-ZEICHNUNG

TYP 12 ( Weißer Tank )



#### INHALTS-ÜBERSICHT :

- Seite 2 Motor
- Seite 3 Motorteile
- Seite 4 Teilmotor u. Reparatursätze
- Seite 6 Schaft mit Mähwerk
- Seite 7 Schaft- u. Mähwerkteile
- Seite 8 Reparatursätze für Schaft

# MOTOR

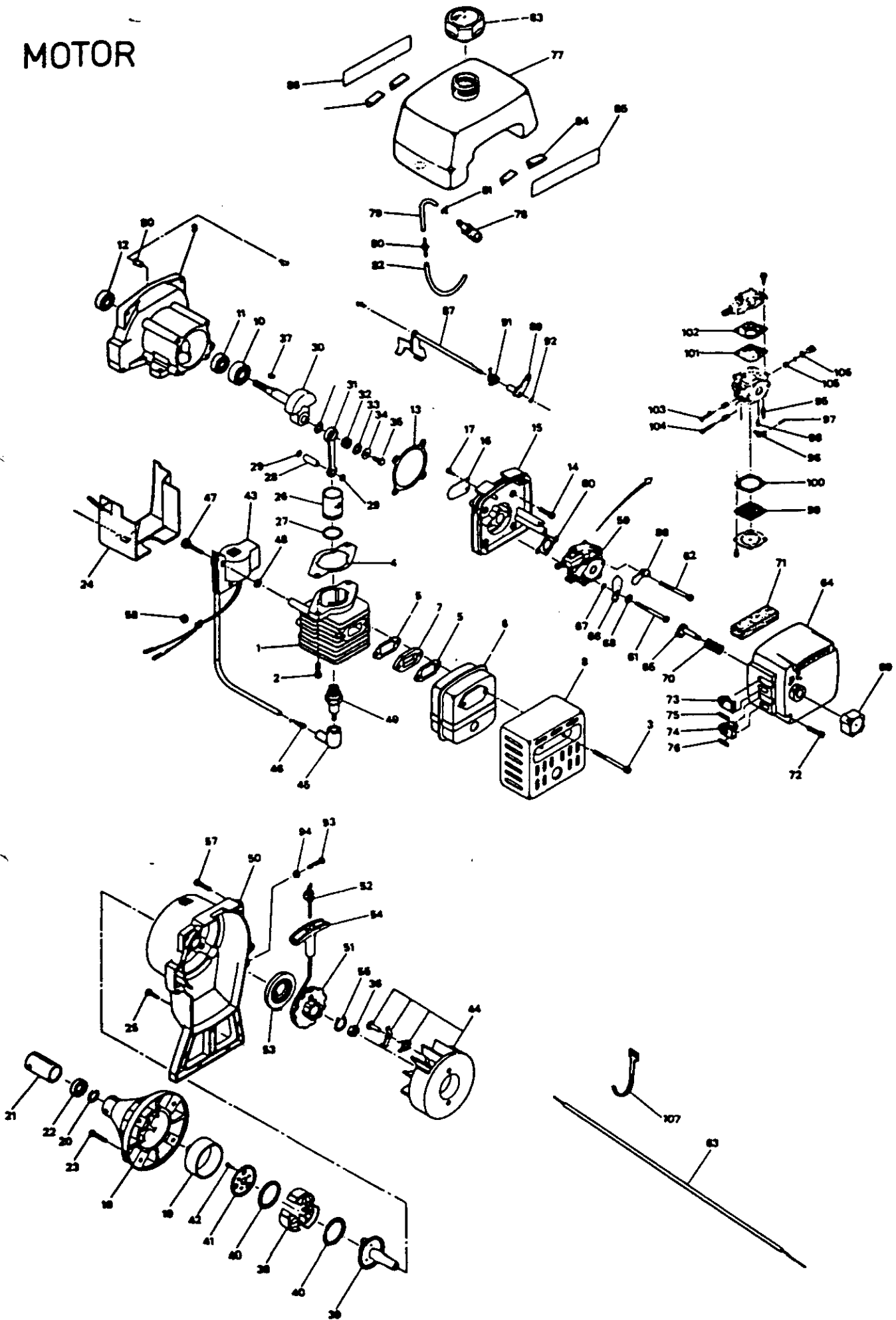


Bild	Best.-Nr.	Bezeichnung	Menge	Bild	Best.-Nr.	Bezeichnung	Menge
①	-----	siehe Block B	1	57	o261 oo516	Schraube	4
2	o26o oo616	Schraube	2	58	126o 3125o	Kabelführung	1
3	o26o 3o56o	Schraube	2	59	128o 81oo	Vergaser kompl.	1
4	126o 1312o	Dichtung	1	6o	128o 8211o	Dichtung	1
5	126o 1314o	Dichtung	1	61	o26o oo54o	Schraube	1
6	126o 1511o	Auspuff	1	62	1281 8215o	Schraube	1
7	126o 1512o	Flansch	1	63	128o 8411o	Gaszug	1
8	126o 1521o	Schutz	1	64	126o 8411o	Luftfiltergehäuse	1
9	126o 2111o	Kurbelgehäuse	1	65	126o 8412o	Chokewelle	1
1o	6o3o o62o1	Lager	1	66	126o 8415o	Platte	1
11	126o 2118o	Simmerring	1	67	331o 8211o	Scheibe	1
12	6o35 o6oo1	Lager	1	68	1642 2o5o8	Scheibe	1
13	126o 2117o	Dichtung	1	69	126o 8413o	Chokeknopf	1
14	126o 2119o	Schraube	4	7o	126o 8414o	Feder	1
15	128o 21211	Gehäusedeckel	1	71	126o 8416o	Luftfilter	1
16	126o 2122o	Ventil	1	72	o26o oo52o	Schraube	2
17	126o 21241	Schraube	2	73	126o 8418o	Gummitülle	1
18	-----	} siehe Block K	1	74	126o 8419o	Gummitülle	1
19	-----		1	75	126o 8421o	Schild	1
2o	-----	} siehe Block K	1	76	126o 8422o	Schild	1
21	128o 3123o		Hülse	1	77	128o 85111	Tank
22	126o 3126o	Scheibe	1	78	126o 854oo	Kraftstoff-Filter	1
23	o26o oo52o	Schraube	4	79	126o 8542o	Schlauch	1
24	126o 3221o	Gehäuse	1	8o	126o 85411	Schlauchverbinder	1
25	126o 3222o	Schraube	1	81	126o 8546o	Klemme	1
26	-----	siehe Block C	1	82	126o 85141	Schlauch	1
27	128o 4122o	Kolbenring	1	83	126o 852oo	Tankdeckel	1
28	128o 4131o	Kolbenbolzen	1	84	118o 8623o	Gummipuffer	4
29	126o 4132o	Sicherung	2	85	1261 91111	Schild "McCulloch"	1
3o	-----	siehe Block D	1	86	1281 91121	Schild "MAC 25"	1
31	126o 4211o	Pleuel	1	87	128o 8911o	Reglerwelle	1
32	-----	siehe Block J	13	88	128o 8912o	Reglerhebel	1
33	126o 42251	Scheibe	2	89	128o 8913o	Reglerhebel	1
34	126o 4226o	Scheibe	1	9o	128o 8915o	Hülse	1
35	126o 4227o	Schraube	1	91	128o 8916o	Feder	1
36	o282 1o8o5	Mutter	1	92	o3o8 oo3o	Sicherung	1
37	126o 4324o	Keil	1	93	128o 8917o	Anschlagschraube	1
38	128o 5111o	Kupplungsschuh	3	94	o282 1o5o3	Mutter	1
39	-----	siehe Block F	1	95	-----	} siehe Block H	1
4o	128o 5113o	Feder	2	96	-----		1
41	128o 5114o	Platte	1	97	-----		1
42	o26o 1o412	Schraube	3	98	-----		1
43	126o 71111	elektr. Zündung	1	99	-----		1
44	126o 712oo	Lüfterrad	1	1o0	-----		1
45	331o 71311	Stecker	1	1o1	-----		1
46	331o 7132o	Feder	1	1o2	-----		1
47	126o 7125o	Schraube	2	1o3	-----		1
48	126o 7126o	Hülse	2	1o4	-----		1
49	1115 73111	Zündkerze	1	1o5	-----	1	
5o	1281 311o1	Startergehäuse	1	1o6	-----	1	
51	126o 751o1	Seilrolle	1	1o7	126o 3127o	Halter	1
52	126o 7515o	Seil	1				
53	126o 7516o	Starterfeder	1				
54	126o 7517o	Startergriff	1				
55	4o64 o1812	Sicherung	1				

HINWEIS: Mit ○ gekennzeichnete Bildnummern sind nicht einzeln lieferbar.  
Bestellen Sie bitte die auf der nächsten Seite aufgeführten Reparatursätze, die jeweils die eingerahmten Teile enthalten.



TEILEMOTOR 128o oo611

A

1		Zylinder	1
2	o26o oo616	Schraube	2
4	126o 1312o	Dichtung	1
9	126o 2111o	Kurbelgehäuse	1
1o	6o3o o62o1	Lager	1
11	126o 2118o	Simmerring	1
12	6o35 o6oo1	Lager	1
26		Kolben	1
27	128o 4122o	Kolbenring	1
28	128o 4131o	Kolbenbolzen	1
29	126o 4132o	Sicherung	2
3o		Kurbelwelle	1
31	126o 4211o	Pleuel	1
	126o oo6o9	Pleuellager	1
33	126o 42251	Scheibe	2
34	126o 4226o	Scheibe	1
35	126o 4227o	Schraube	1
36	o282 1o8o5	Mutter	1
37	126o 4324o	Keil	1

VENTILGEHÄUSE 126o oo615

G

13	126o 2117o	Dichtung	1
15	128o 21211	Gehäuse	1
16	126o 2122o	Ventil	1
17	126o 21241	Schraube	2

VERGASER-REPARATURSATZ 126o oo6o5

H

95		Steuerventil	1
96		Steuerhebel	1
97		Stift	1
98		Feder	1
99		Regelmembran	1
1oo		Dichtung	1
1o1		Pumpermembrane	1
1o2		Dichtung	1
1o3		Leerlaufstellschr.	1
1o4		Hauptstellschraube	1
1o5		Filter	1
1o6		Dichtung	1

ZYLINDERSATZ 128o oo612

B

1		Zylinder	1
4	126o 1312o	Dichtung	1
26		Kolben	1
27	128o 4122o	Kolbenring	1

DICHTUNGSSATZ 128o oo618

I

4	126o 1312o	Dichtung	1
5	126o 1314o	Dichtung	2
7	126o 1512o	Flansch	1
13	126o 2117o	Dichtung	1
6o	128o 8211o	Dichtung	1

KOLBENSATZ 128o oo613

C

26		Kolben	1
27	128o 4122o	Kolbenring	1
28	128o 4131o	Kolbenbolzen	1
29	126o 4132o	Dichtung	1

PLEUELLAGER 126o oo6o9

J

32		Rollen	13
----	--	--------	----

KURBELWELLENSATZ 126o oo624

D

3o		Kurbelwelle	1
31	126o 4211o	Pleuel	1
	126o oo6o9	Pleuellager	1
3	126o 42251	Scheibe	2
34	126o 4226o	Scheibe	1
35	126o 4227o	Schraube	1

KUPPLUNGSGEHÄUSE kompl. 1281 oo61o

K

18		Gehäuse	1
19		Kupplungstrammel	1
2o		Sicherungsring	1

KURBELGEHÄUSE kompl. 126o 211oo

E

9	126o 2111o	Kurbelgehäuse	1
1o	6o3o o62o1	Lager	1
11	126o 2118o	Simmerring	1
12	6o35 o6oo1	Lager	1

LUFTFILTERGEHÄUSE kompl. 126o 841oo

L

64	126o 8411o	Luftfiltergehäuse	1
65	126o 8412o	Chokewelle	1
69	126o 8413o	Chokeknopf	1
7o	126o 8414o	Feder	1
71	126o 8416o	Luftfilter	1
75	126o 8421o	Schild	1
76	126o 8422o	Schild	1

KUPPLUNG kompl. 128o 511oo

F

38	128o 5111o	Kupplungsschuh	3
39		Kupplungsnahe	1
4o	128o 5113o	Feder	2
41	128o 5114o	Platte	1
42	o26o 1o412	Schraube	3

TANK kompl. 126o 85oo3

M

76	128o 85111	Schild	1
78	126o 854oo	Kraftstoff-Filter	1
79	126o 8542o	Schlauch	1
8o	126o 85411	Verbinder	1
81	126o 8546o	Klemme	1
82	126o 85141	Schlauch	1
83	126o 852oo	Tankdeckel	1

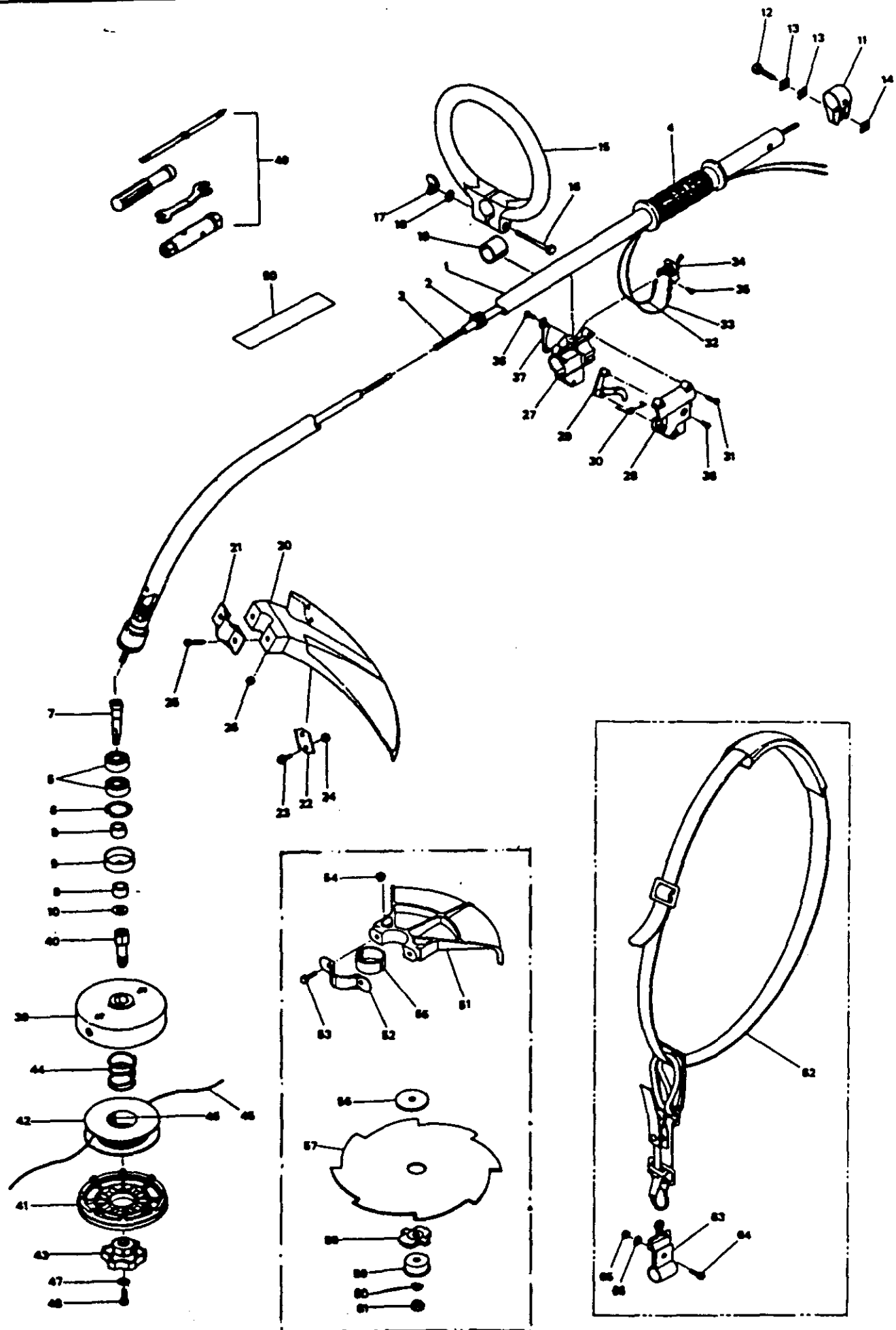


Bild	Best.-Nr	Bezeichnung	Menge	Bild	Best.-Nr.	Bezeichnung	Menge
①	_____	} siehe Block O		③④	_____	siehe Block Q	1
②	_____			35	o26o oo4o5	Schraube	2
3	3239 1123o	biegsame Welle	1	36	3238 1458o	Feder	1
4	3238 1455o	Griff	1	37	o277 1o4o6	Schraube	1
5	6o31 o62o1	Lager	2	38	o26o oo5o6	Schraube	1
6	4o65 o3212	Sicherungsring	1	39	3238 151o1	Gehäuse	1
7	3239 16121	Adapter	1	4o	3238 1511o	Nabe	1
8	3239 1312o	Hülse	1	41	3238 1512o	Deckel	1
9	3239 13131	Deckel	1	④②	_____	siehe Block T	1
1o	318o 1328o	Scheibe	1	43	3238 1514o	Handrad	1
11	3238 1135o	Schelle	1	44	3238 1516o	Feder	1
12	o224 oo635	Bolzen	1	45	3238 1518o	Nylonschnur	1
13	3238 1136o	Platte	2	46	3238 1522o	Schnurhalter	1
14	3238 1137o	Mutter	1	47	3238 1523o	Scheibe	1
⑤	_____	siehe Block R	1	48	3238 oo61o	Schraube	1
16	o224 oo65o	Bolzen	1	49	3238 91oo9	Werkzeugsatz	1
17	3238 1213o	Flügelmutter	1	5o	3248 1153o	Klebeschild "Mc C"	1
18	o291 2o616	Scheibe	1	51	3239 9991o	Blattschutz	1
19	3238 1214o	Distanzhülse	2	52	3242 9992o	Klemme	1
2o	3238 13111	Schutz	1	53	o224 1o625	Schraube	2
21	3238 1312o	Klemme	1	54	o28o 1o6o5	Mutter	2
22	3239 2313o	Klinge	1	55	3239 9995o	Distanzstück	2
23	o26o 3o412	Schraube	2	56	321o 13251	Scheibe	1
24	3238 1315o	Mutter	2	57	3239 9996o	8-Zahn-Blatt	1
25	o26o 1o62o	Schraube	2	58	3239 1326o	Zentrierscheibe	1
26	o28o 1o6o5	Mutter	2	59	321o 1334o	Schutzhülse	1
27	3238 1451o	Gehäuse R	1	6o	o294 oo8o8	Scheibe	1
28	3238 1452o	Gehäuse L	1	61	o28o 1o8o6	Mutter	1
29	3238 14531	Gashebel	1	62	3239 172oo	Tragegurt m. Haken	1
3o	3238 1454o	Feder	1	63	3239 9981o	Gurthalter	1
31	o277 1o414	Schraube	3	64	o224 oo614	Schraube	1
32	3238 1415o	Kabel (schwarz)	1	65	o28o 1o6o5	Mutter	1
33	3238 14161	Kabel (rot)	1	66	o29o 2o615	Scheibe	1

HINWEIS: Mit ○ gekennzeichnete Bildnummern sind nicht einzeln lieferbar.  
Bestellen Sie bitte die auf der nächsten Seite aufgeführten Bau -  
oder Reparatursätze, die jeweils die eingerahmten Teile enthalten.



SCHAFT KOMPLETT 3239 1101 **N**

		Schaft m. Einsatz	1
3	3239 1123o	biegsame Welle	1
4	3238 1455o	Griff	1
5	6o31 o62o1	Lager	2
6	4o65 o3212	Sicherungsring	1
7	3239 16121	Adapter	1
8	3239 1312o	Hülse	1
9	3239 13131	Deckel	1
1o	318o 1328o	Scheibe	1

FADEN-MÄHKOPF KOMPL. 3238 15oo1 **S**

39	3238 151o1	Gehäuse	1
4o	3238 1511o	Nabe	1
41	3238 1512o	Deckel	1
42		Spule	1
43	3238 1514o	Handrad	1
44	3238 1516o	Feder	1
45	3238 1518o	Nylonschnur	1
46	3238 1522o	Schnurhalter	1
47	3238 1523o	Scheibe	1
48	o26o oo61o	Schraube	1

SCHAFT MIT EINSATZ 3239 111oo **O**

1		Schaft	1
2		Kunststoff-Einsatz	1

SPULE MIT NYLONFADEN 3238 o6o11 **T**

42		Spule	1
45	3238 15132	Nylonfaden	1
46	3238 1522o	Schnurhalter	1

GASHEBELGEHÄUSE KOMPLETT 3238 145oo **P**

27	3238 1451o	Gehäuse R	1
28	3238 1452o	Gehäuse L	1
29	3238 14531	Gashebel	1
3o	3238 1454o	Feder	1
31	o277 1o414	Schraube	3
	3238 o6o2o	Schalter kompl.	1
32	3238 1415o	Kabel (schwarz)	1
33	3238 14161	Kabel (rot)	1
36	3238 1458o	Feder	1
37	o277 1o4o6	Schraube	1
38	o26o oo5o6	Schraube	1

SCHUTZ KOMPL. 3238 131o1 **U**

2o	3238 13111	Schutz	1
21	3238 1312o	Klemme	1
22	3239 2313o	Klinge	1
23	o26o 3o412	Schraube	2
24	3238 1315o	Mutter	2
25	o26o 1o62o	Schraube	2
26	o28o 1o6o5	Mutter	2

SCHALTER KOMPL. 3238 o6o2o **Q**

34		Schalter	1
35		Schraube	2

MESSERSATZ KOMPL. 3239 999o1 **V**

51	3239 9991o	Blattschutz	1
52	3242 9992o	Klemme	1
53	o224 1o625	Schraube	2
54	o28o 1o6o5	Mutter	2
55	3239 9995o	Distanzstück	2
56	321o 13251	Scheibe	1
57	3239 9996o	8-Zahn-Blatt	1
58	3239 1326o	Zentrierscheibe	1
59	321o 1334o	Schutzhülse	1
6o	o294 oo8o8	Scheibe	1
61	o28o 1o8o6	Mutter	1

TRAGEGRIFF KOMPL. 3238 12oo **R**

15		Griff	1
16	o224 oo65o	Bolzen	1
17	3238 1213o	Flügelmutter	1
18	o291 2o616	Scheibe	1
19	3238 1214o	Distanzhülse	2

TRAGEGURT KOMPL. 3239 o6o3o **W**

62	3239 172oo	Gurt m. Haken	1
63	3239 9981o	Gurthalter	1
64	o224 oo614	Schraube	1
65	o28o 1o6o5	Mutter	1
66	o29o 2o615	Scheibe	1

MAC 25/2